

443/AU

PORTALAMPADE PER LAMPADE FLUORESCENTI COMPATTE (TC-L)
LAMPHOLDER FOR COMPACT FLUORESCENT LAMPS (TC-L)

Dati tecnici

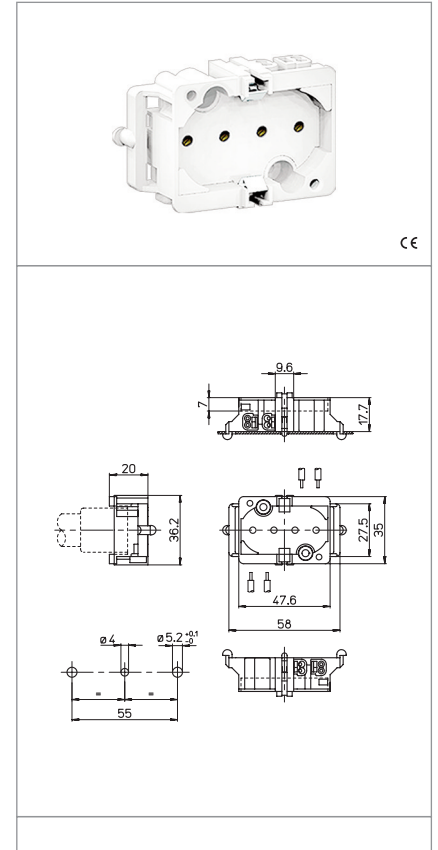
Technical data

- Attacco lampada - Lamp cap	2G11
- Corrente e tensione nominale - Rated current and voltage	2A-250V
- Temperatura massima di funzionamento (IEC) - Maximum operating temperature (IEC)	T140
- Grado di protezione - Protection index	IP20
- Categoria di sovratensione - Impulse withstand category	III

Caratteristiche

Characteristics

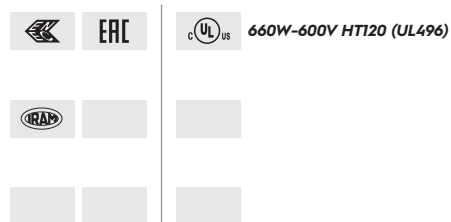
- Corpo in PBT bianco
- White PBT body
- Contatti in lega di rame
- Copper alloy contacts



 fissaggio ad innesto <i>push-in fixing</i>	 spessore lamiera di fissaggio <i>fixing metal plate thickness</i> 0,6-1,2	 serrafilo automatico a 2 fori <i>push-wire terminals with 2 holes</i>	 sezione conduttore rigido <i>rigid conductor section</i> mm ² 0,5-1
 spelatura cavetti rigidi <i>rigid wires stripping</i> 8-9	 120		

Marchi di qualità

Quality marks



Direttive Europee

European directives

Conforme "RoHS"
"RoHS" compliant
Non soggetto alla "RAEE"
Not subject to "WEEE"

Pesi e confezioni

Weights and packaging

Art. Codice prodotti Product references	g Peso netto Net weight	n° pz per sacco per bag	n° pz per scatola per box	n° pz per cartone per carton
443/AU	19	500	100	

Note

Notes